

LEISTUNGEN

Vermietung *ohne* Geräteführer

- Arbeitserleichterung für Unternehmen
- Vermietung an Privatpersonen
- Abholung mit eigenem Fahrzeug oder termingenaue Lieferung der Arbeitsbühne

Vermietung *mit* Geräteführer

- fachgerechte Baumpflege und Baumfällung
- Montage- und Reparaturarbeiten am Haus
- Installationen in großer Höhe
- Fassadenarbeiten

ML BAUELEMENTE
SERVICE

Michael Lorenz Waldenburger Str. 73 08371 Glauchau
T 03763.14479 F 03763.441749 M 0163.2357267
www.ml-bauelemente.de ml-bauelemente@t-online.de

LORENZ. BAULIFT FÜR SIE



...ganz Oben in Glauchau und Umgebung!

IHRE ANHÄNGER-HEBEBÜHNE

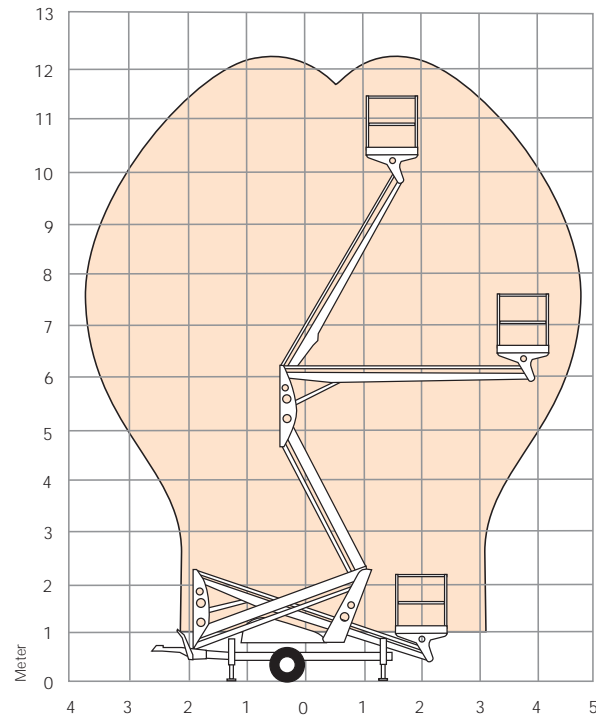
- leichte Bedienbarkeit für Jedermann
- Abholung mit eigenem Fahrzeug durch geringes Eigengewicht
- auf Wunsch Bedienung durch geschultes Fachpersonal

•

PREISE

- alle Preise auf Anfrage

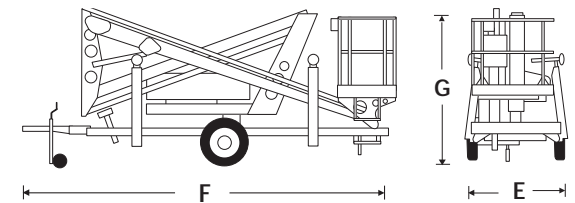
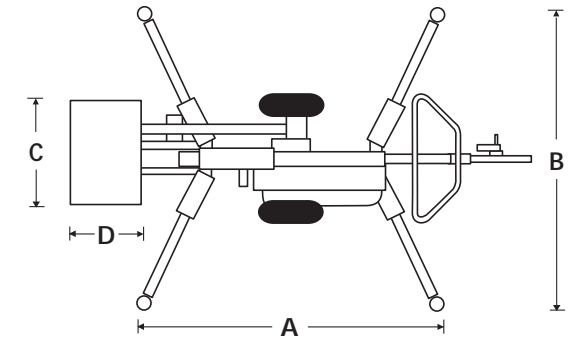
ARBEITSDIAGRAMM



STANDARD MERKMALE

- Manuelle Klapp Abstützung
- Druckabhängige Abstützung mit LED Anzeige
- Energie effizientes Senken
- Proportionale hydraulische Bedienung im Korb
- Chassis Bedienung
- Automatische Rückfahrbremse
- Stromkabel zur Plattform - 110 oder 220V
- Integrierte Beleuchtung für den Betrieb auf der Straße
- Integriertes automatisches Ladegerät 110-230V
- CE abgenommen

TL 34 IM DETAIL



ABMESSUNGEN

Max. Arbeitshöhe	12.2m
Max. Plattformhöhe	10.2m
Max. Reichweite	5.0m
Plattformbreite (C)	1.20m
Plattförmtiefe (D)	0.80m
Ausleger Abmessung (A x B)	3.60m x 3.60m
Transportbreite (E)	1.50m
Transportlänge (F)	5.20m
Bauhöhe (G)	2.20m